

# DOLPHIN VL 0130-0320 A

## total resirkulering

Væskeringvakuumpumpeenheter



### Robust

Gjennomprøvd teknologi, pålitelig drift, korrosjonsfri impeller i rustfritt stål, ekstremt høy damp- og partikkeltoleranse, valg av kabinettmateriale i støpejern (EN-GJL-200) eller 316-gradig rustfritt stål, ATEX-sertifisert versjon tilgjengelig (kat. 1 (i/u) IIC, T4)

### Alt-i-ett

System med hoveddamme, driftsvæskeseparator, varmeveksler, styringssystem, inkludert tilbakeslagsventil for innløp, tilførselssett for ny væske, nivåindikator med brytere, temperatur- og trykkindikatorer og kavitasjonsbeskyttelse

### Effektiv

Full resirkulering av driftsvæske, lavt driftsvæskeforbruk, gjenvinning av kondenserte damper og prosessgasser, isolasjon av kjølevæske fra driftsvæske, andre driftsvæsker enn vann er mulig

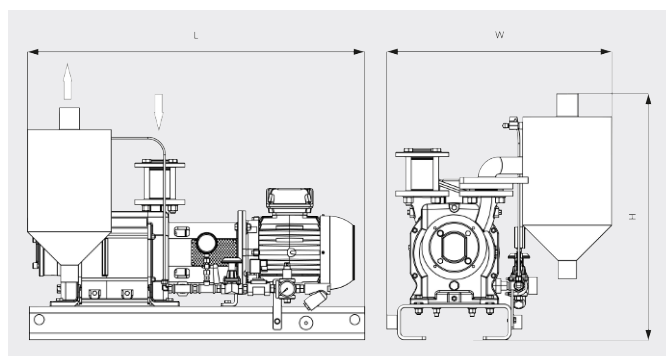
# DOLPHIN VL 0130-0320 A total resirkulering

Væskeringvakuumpumpeenheter

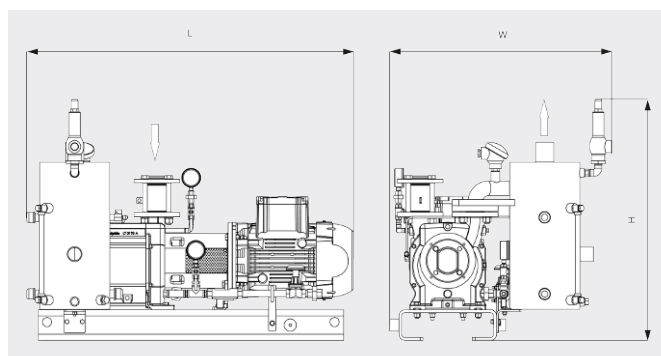


VACUUM SOLUTIONS

Dimensjonstegning



Dimensjonstegning



	DOLPHIN VL 0130 A total resirkulering	DOLPHIN VL 0170 A total resirkulering	DOLPHIN VL 0220 A total resirkulering	DOLPHIN VL 0320 A total resirkulering
<b>Nominell pumpekapasitet</b>	105 / 128 m <sup>3</sup> /t (50/60 Hz)	144 / 162 m <sup>3</sup> /t (50/60 Hz)	203 / 230 m <sup>3</sup> /t (50/60 Hz)	255 / 320 m <sup>3</sup> /t (50/60 Hz)
<b>Sluttrykk</b>	33 hPa (mbar) (50/60 Hz)	33 hPa (mbar) (50/60 Hz)	33 hPa (mbar) (50/60 Hz)	33 hPa (mbar) (50/60 Hz)
<b>Nominell motoreffekt</b>	3,0 / 4,0 kW (50/60 Hz)	4,0 / 5,5 kW (50/60 Hz)	5,5 / 7,5 kW (50/60 Hz)	7,5 / 11,0 kW (50/60 Hz)
<b>Vekt ca.</b>	237 / 261 kg (Sikker/ATEX)	247 / 277 kg (Sikker/ATEX)	292 / 296 kg (Sikker/ATEX)	409 / 456 kg (Sikker/ATEX)
<b>Mål (L x W x H)</b>	1133 x 730 x 819 / 1133 x 737 x 960 mm (Sikker/ATEX)	1133 x 730 x 819 / 1158 x 737 x 960 mm (Sikker/ATEX)	1233 x 730 x 819 / 1303 x 737 x 960 mm (Sikker/ATEX)	1390 x 893 x 1129 / 1412 x 946 x 1248 mm (Sikker/ATEX)
<b>Gassinnløp / utløp</b>	G 1½" / R 2"	G 1½" / R 2"	G 1½" / R 2"	G2" / R 3"

## VIL DU VITE MER?

Ta kontakt med oss!  
post@busch.no eller +47 64 98 98 50



KONTAKTSKJEMA



RING NÅ